



- DE -

- EN -



**Montageanleitung „Berri Free X“**

**Art.-Nr. 0W20102-3010, -5010, -5020**

## Sehr geehrter Kunde,

Unsere Produkte unterliegen strengen Qualitätskontrollen. Wenn Sie die Montage- und Pflegeempfehlungen berücksichtigen, werden Sie sicherlich lange Freude an Ihrer Kaufentscheidung haben.

Sollte es trotzdem einmal Grund zur Beanstandung geben, oder Sie Ersatzteile benötigen, so erreichen Sie unseren Kundendienst:

### KETTLER GmbH

Kundenservice  
Hauptstraße 28  
D-59469 Ense



[www.kettler.net](http://www.kettler.net)

+49 2307 974-2111  
+49 2938 819-2292

Email über Kontaktformular: [www.kettler.de/kontakt/service](http://www.kettler.de/kontakt/service)

## Dear Customer,

Our products are subject to the strictest quality control. If you follow our recommendations regarding assembly and maintenance you will be able to enjoy this product for a long time to come.

If however you have any reason for complaint, please contact our service department directly:

### KETTLER GmbH

Kundenservice  
Hauptstraße 28  
D-59469 Ense  
Email über Kontaktformular: [www.kettler.de/kontakt/service](http://www.kettler.de/kontakt/service)

[www.kettler.net](http://www.kettler.net)



+49 2307 974-2111  
+49 2938 819-2292

## Wichtige Hinweise

*Bitte lesen Sie diese Anleitung vor der Montage und der ersten Benutzung aufmerksam durch. Sie erhalten wichtige Hinweise für den Gebrauch des Produktes. Bewahren Sie diese Anleitung zur Information bzw. für Ersatzteilbestellungen sorgfältig auf.*

- ◆ Grundsätzlich genügt zum Säubern ein Schwamm und klares Wasser. Bei hartnäckigem Schmutz empfehlen wir lauwarmes Wasser und Seife unter Zuhilfenahme einer weichen Bürste. Niemals Scheuermittel, Aceton (Nagellackentferner) oder Reinigungsmittel auf Chlorbasis verwenden.

## Zu Ihrer Sicherheit

- ◆ Beschädigte Bauteile können Ihre Sicherheit und die Lebensdauer des Produktes beeinträchtigen. Tauschen Sie deshalb beschädigte Bauteile sofort aus. Verwenden Sie im Bedarfsfall nur Original KETTLER-Ersatzteile.
- ◆ Führen Sie nach längerer Nichtbenutzung und im Abstand von 1-2 Monaten regelmäßig Kontrollen aller Bauteile auf mögliche Schäden oder gelöste Verbindungen durch.
- ◆ Durch unsachgemäße Reparaturen und bauliche Veränderungen (Demontage von Originalteilen, Anbau von nicht vorgeschriebenen Teilen, usw.) können Gefahren für den Benutzer entstehen.
- ◆ Dieses Produkt darf nur für seinen vorgesehenen Zweck als Sitzposition für eine Person verwendet werden. Der Hersteller kann nicht für Schäden verantwortlich gemacht werden, die durch nicht bestimmungsgemäßen Gebrauch verursacht werden.
- ◆ KETTLER Schülerstühle sind ausschließlich für die private Nutzung im häuslichen Bereich bestimmt.



## Montagehinweise

- ◆ Bitte prüfen Sie sofort nach Erhalt, ob alle zum Lieferumfang gehörenden Teile vorhanden sind (Checkliste) und ob Transportschäden vorliegen.
- ◆ Die Montage des Produktes muss sorgfältig und von einer erwachsenen Person vorgenommen werden.
- ◆ **Vorsicht:** Jegliche Reparatur oder Wartung der Gasfedern darf nur von geschultem Personal durchgeführt werden
- ◆ Änderungen behalten wir uns vor.

## Important Instructions

*Please read the following instructions carefully before assembling and using this article for the first time. You will find important information for its use. Please keep this leaflet for further reference and for spare part orders.*

- ◆ Usually it is sufficient to use a sponge and detergent-free water for cleaning. If heavily soiled we recommend the use of soapy, lukewarm water and a soft brush. Never use a scouring agent, acetone (nail-varnish remover) or cleaning agents with a chlorine basis.

## For your own safety

- ◆ Damaged parts may affect your safety and the life span of the product. Therefore exchange damaged parts straight away, and only use original KETTLER spare parts.
- ◆ If the chair has not been used for a longer period of time and at an interval of 1 –2 months, regularly check all components for possible damage or loosened connections.
- ◆ Improper repairs and constructional modifications (disassembly of original parts, assembly of not specified parts etc.) may result in danger for the user.
- ◆ This product should be used only for its intended purpose - a seat for one person. The manufacturer cannot be held responsible for damage due to improper use.
- ◆ KETTLER student chairs are only intended for private use in homes.



## Assembly

- ◆ Please check straight away if all parts included in the check list have been supplied, and if any damage occurred during transit.
- ◆ This product must be assembled carefully by an adult person.
- ◆ **Warning:** Only qualified personnel with appropriate instruction are permitted to work on or replace the pneumatic springs.
- ◆ Subject to modifications.

## 2 Jahre Gewährleistung

- ◆ Schäden durch unsachgemäße Behandlung oder Gewaltanwendung sind von dieser Gewährleistung ausgeschlossen.

## Ersatzteilbestellung Seite 7

Geben Sie bei Ersatzteilbestellungen bitte die vollständige Artikelnummer, die Bestellnummer, die benötigte Stückzahl und die Seriennummer an.

### Bestellbeispiel:

Art.-Nr. 0W20102-3010 / Bestell-Nr. 72221500/ 1 Stück / Serien-Nummer \_\_\_\_\_.

Warenretouren sind nur nach Absprache und mit transportsicherer (Innen-) Verpackung, möglichst im Originalkarton vorzunehmen. Wichtig ist eine detaillierte Fehlerbeschreibung / Schadensmeldung!

**Wichtig:** Zu verschraubende Ersatzteile werden grundsätzlich ohne Verschraubungsmaterial berechnet und geliefert. Falls Bedarf an entsprechendem Verschraubungsmaterial besteht, ist dieses durch den Zusatz „mit Verschraubungsmaterial“ bei der Ersatzteilbestellung anzugeben.

## 2 Year Warranty

- ◆ Defects due to improper use or use of force are excluded from this warranty.

## List of spare parts for orders on page 7

When ordering spare parts, always state the full item no., order-number, the quantity required and the serial-number of the product.

### Example order:

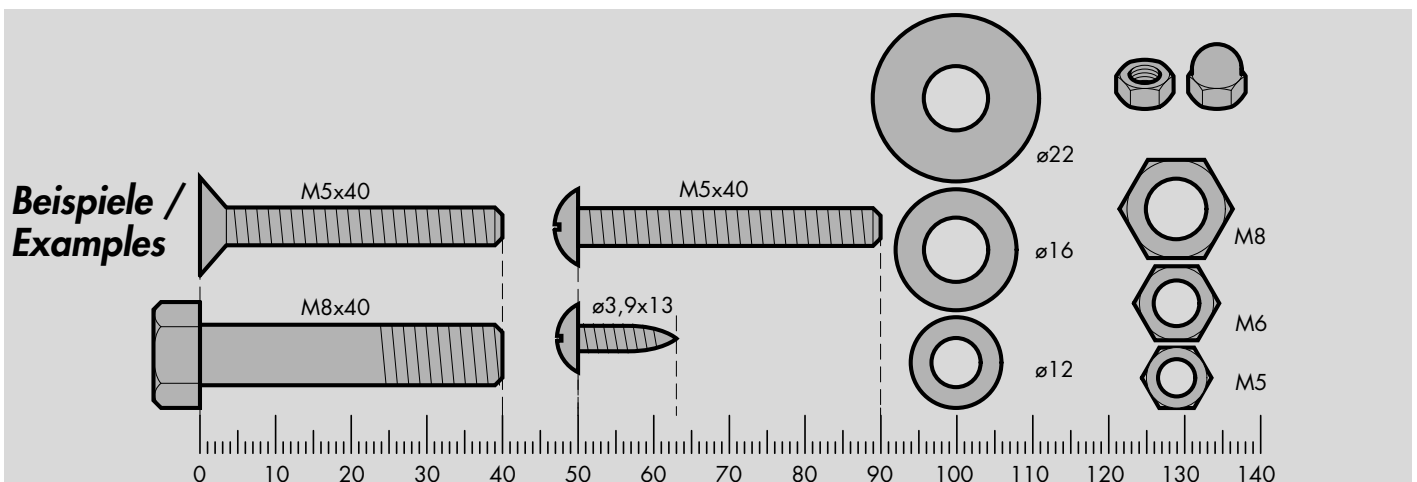
item no. 0W20102-3010 / order-no. 72221500 / 1 pair / serial-number \_\_\_\_\_.

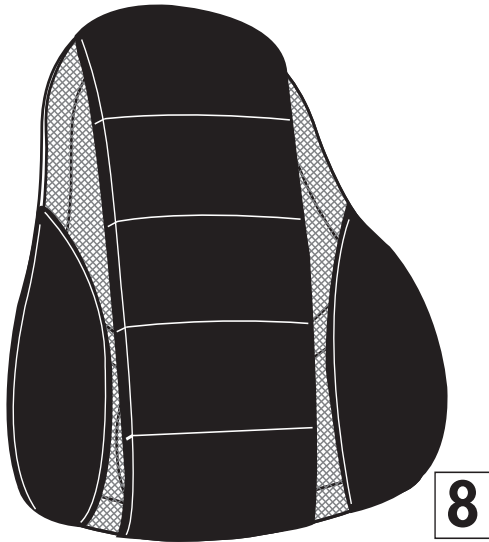
Goods may only be returned after prior arrangement and in (internal) packaging, which is safe for transportation, in the original box if possible. It is important to provide a detailed defect description / damage report!

**Important:** spare part prices do not include fastening material; if fastening material (bolts, nuts, washers etc.) is required, this should be clearly stated on the order by adding the words „with fastening material“.

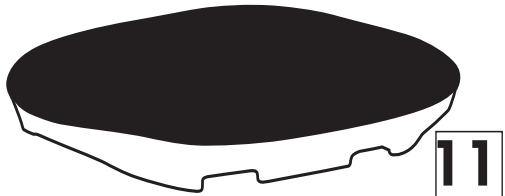
## Messhilfe für Verschraubungsmaterial

## Measuring help for screw connections

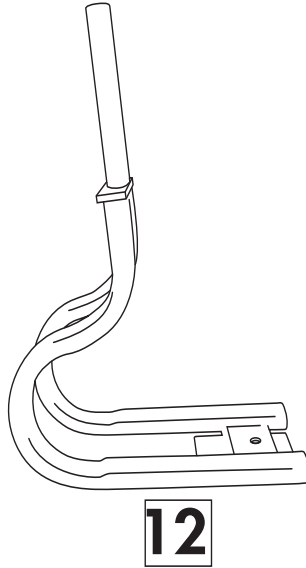




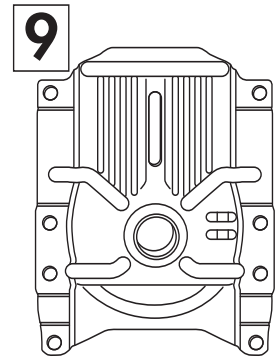
8



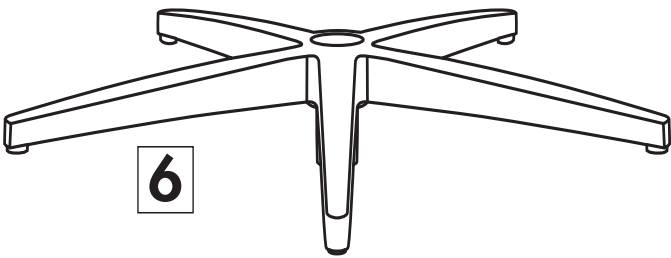
11



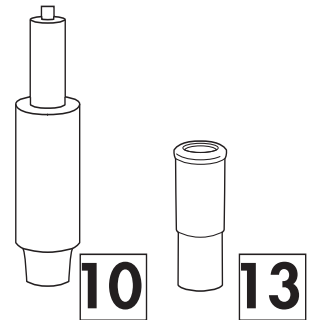
12



9

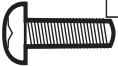


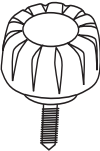
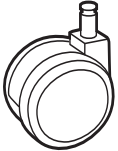




6

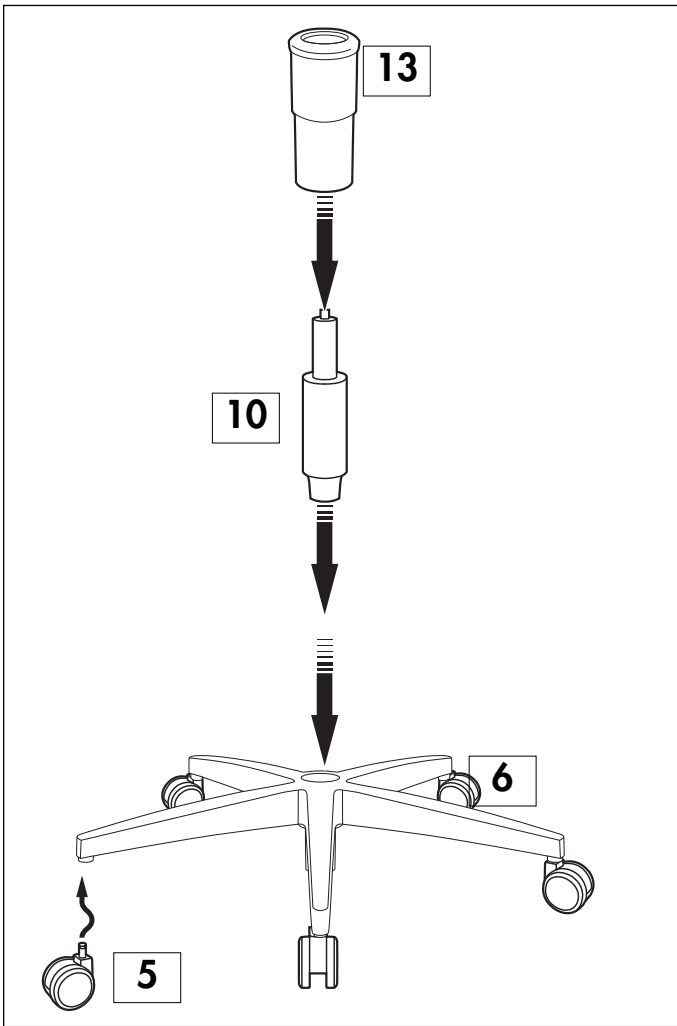


10

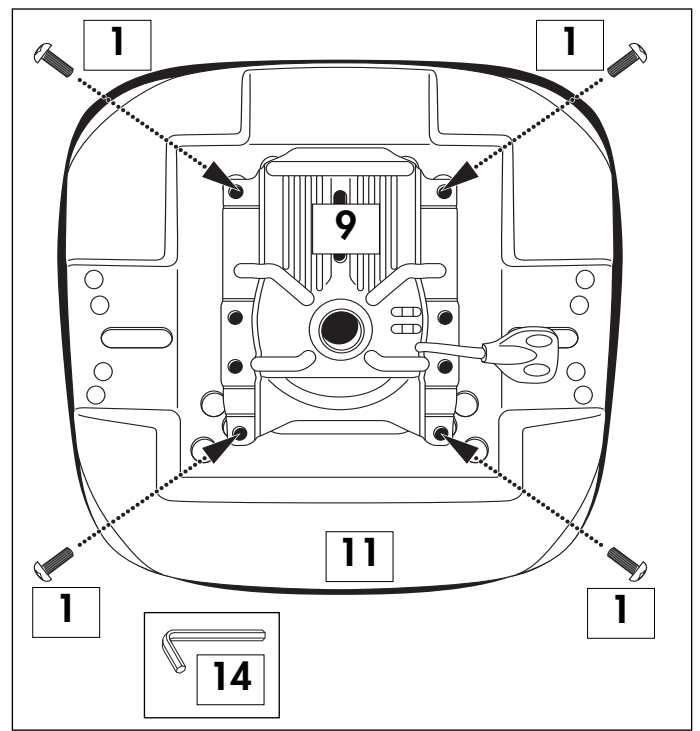
13

 <p>1</p> <p>4x</p>	 <p>2</p>	 <p>3</p>	 <p>4</p>	 <p>5x</p>
 <p>14</p>	 <p>15</p>			

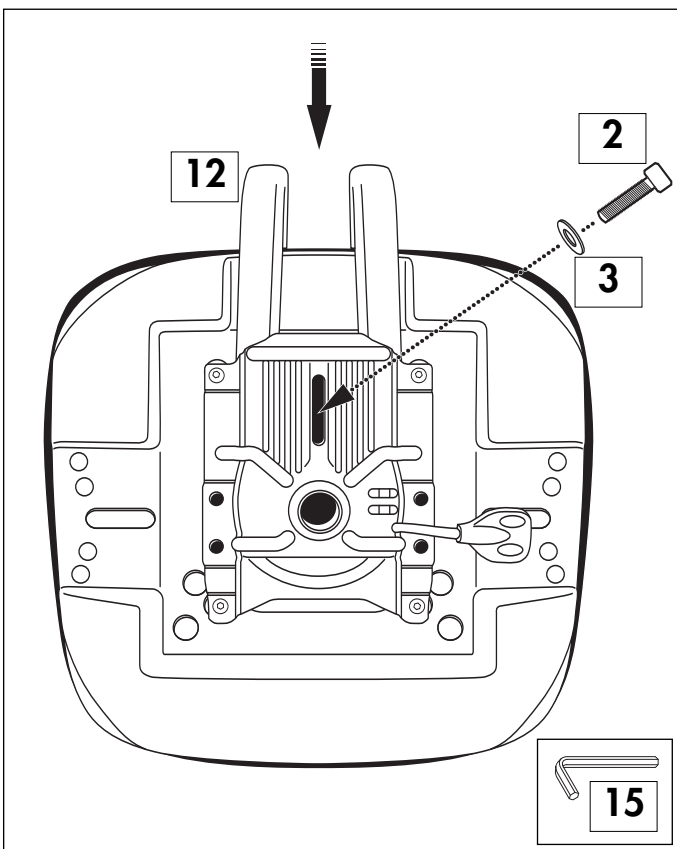
1



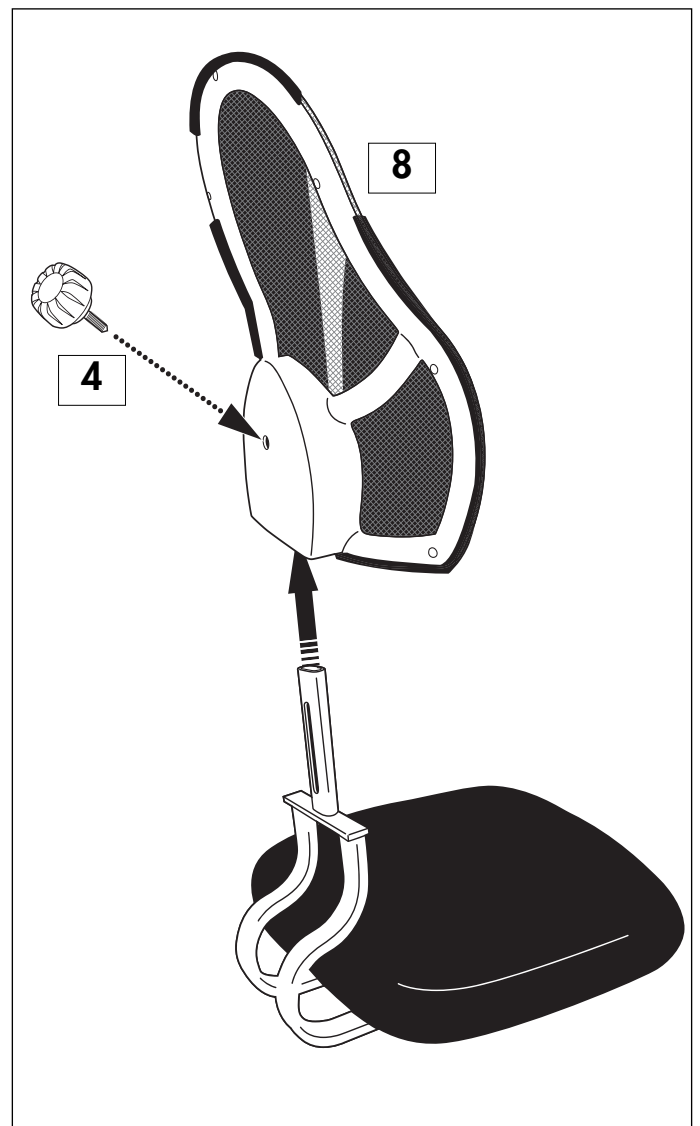
2

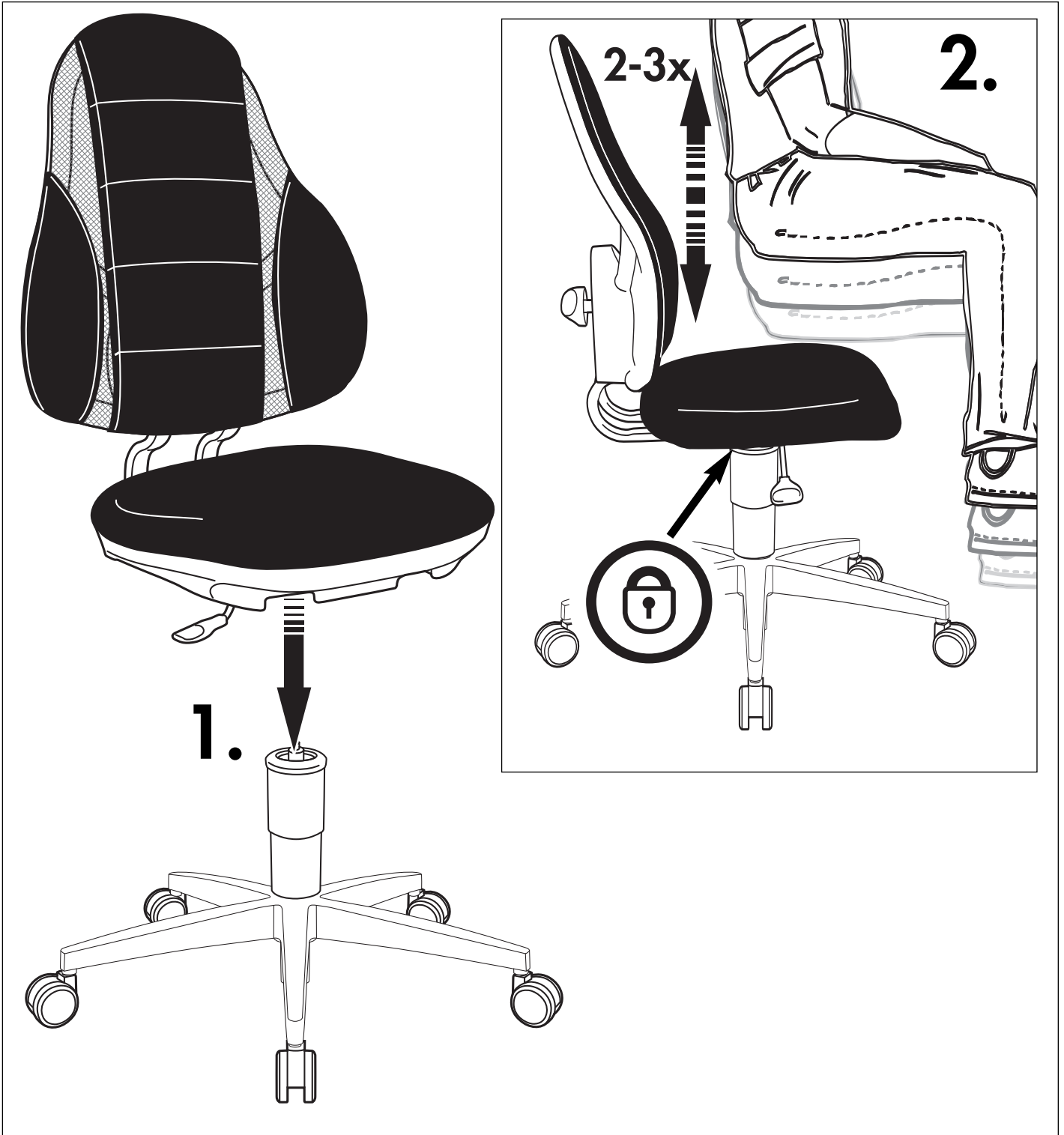


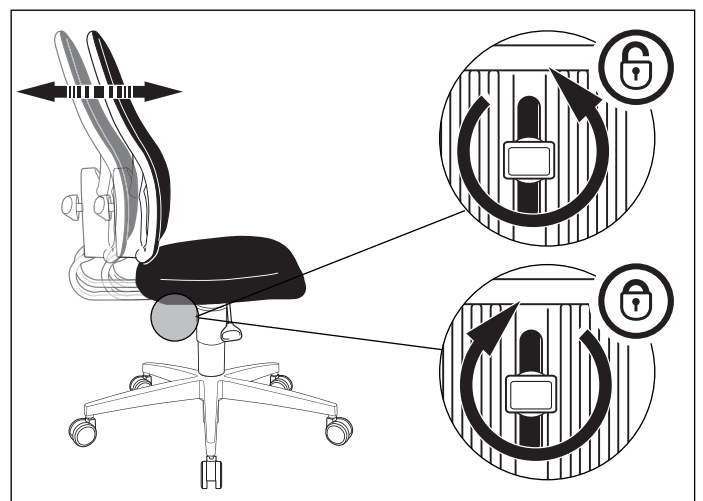
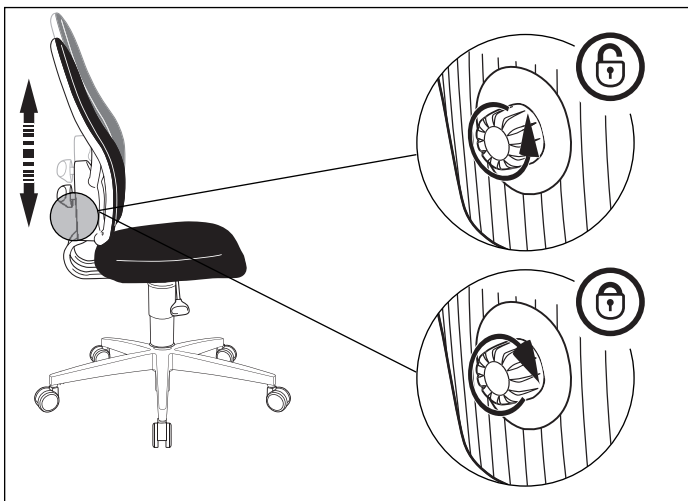
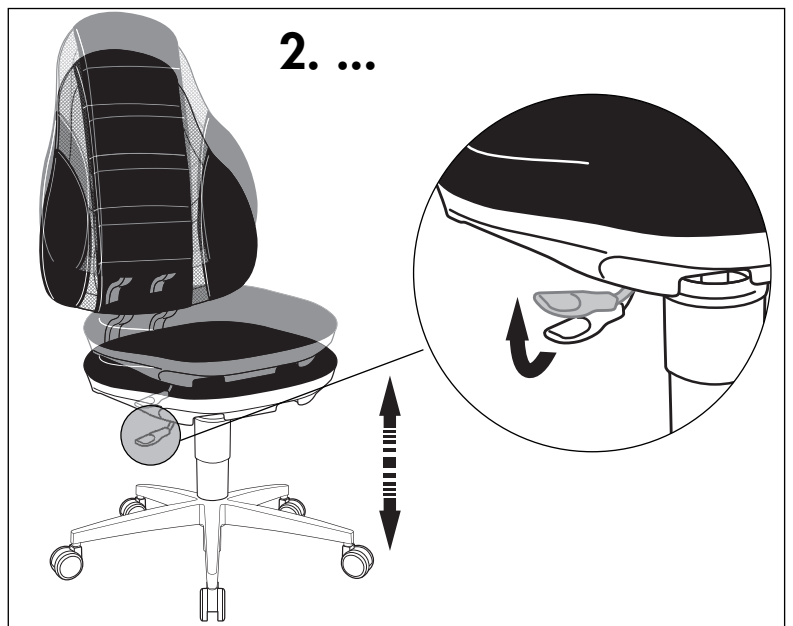
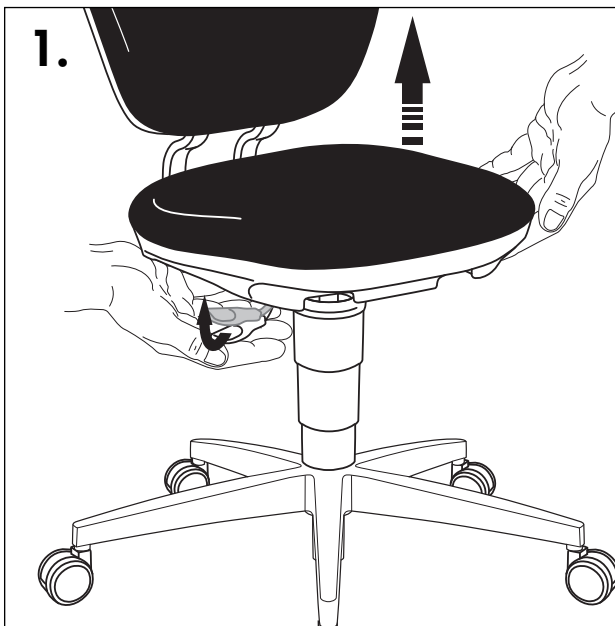
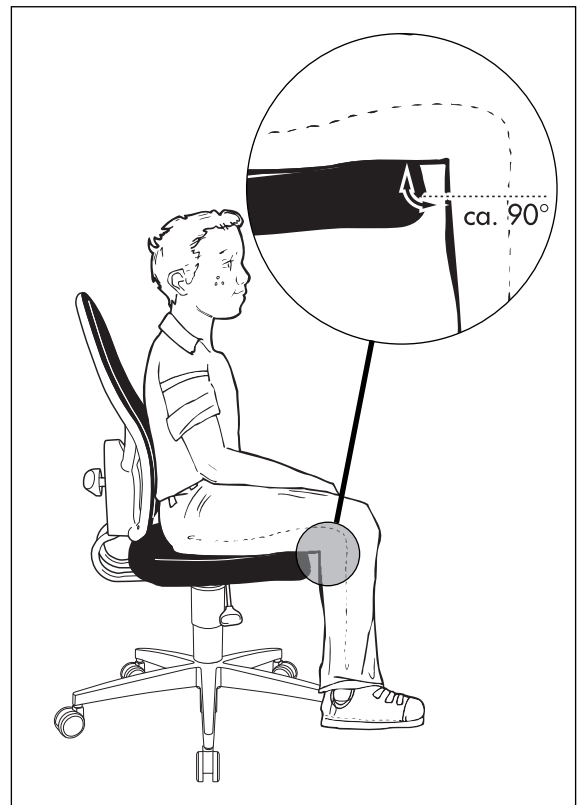
3

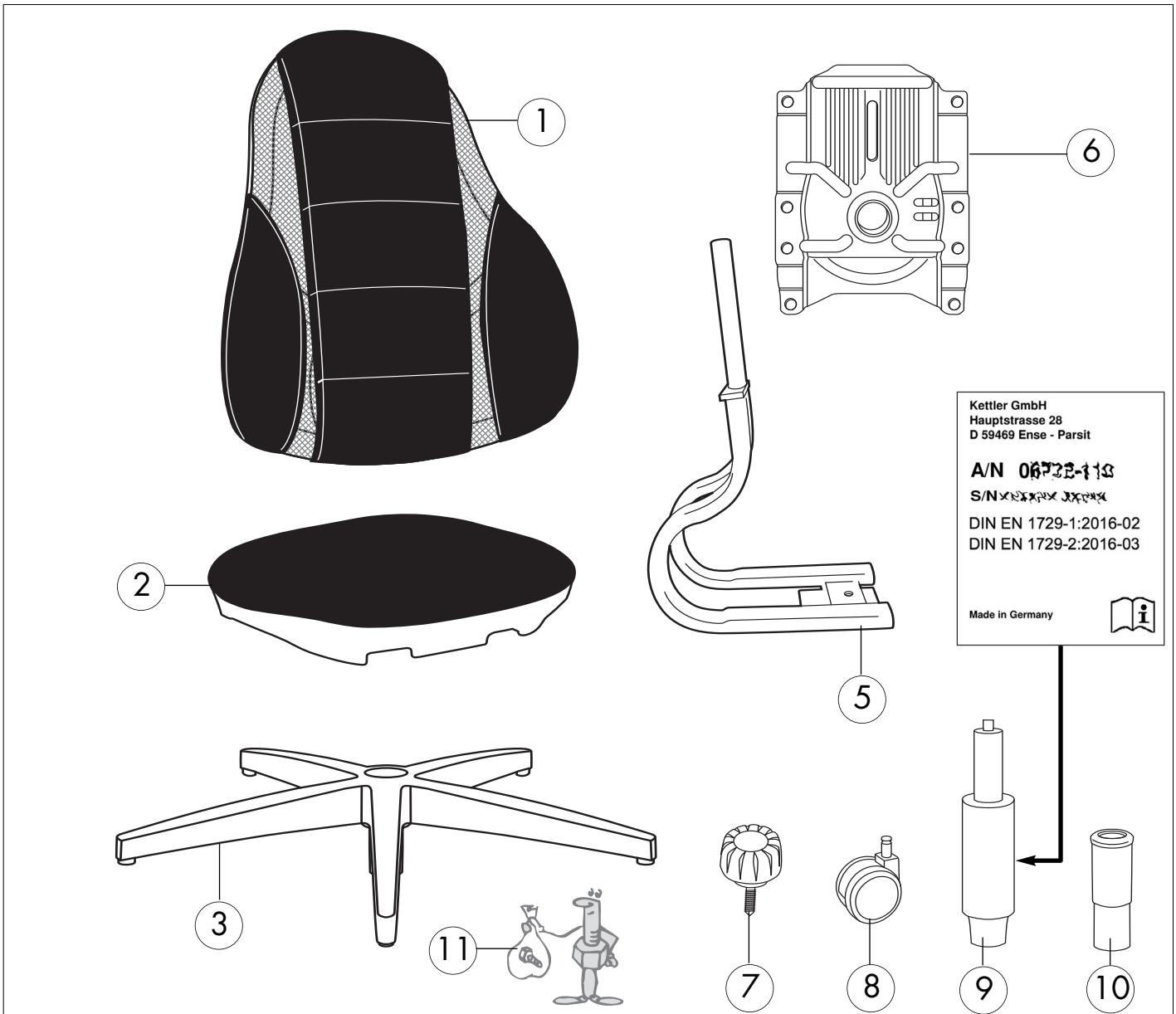


4









Kettler GmbH  
 Hauptstrasse 28  
 D 59469 Ense - Parsit

**A/N 0672-113**  
 S/N ~~XXXXXX XXXX~~

DIN EN 1729-1:2016-02  
 DIN EN 1729-2:2016-03

Made in Germany

**D** Geben Sie bei Ersatzteilbestellungen bitte die vollständige Artikelnummer, die Ersatzteilnummer, die benötigte Stückzahl und die Seriennummer des Gerätes an. Farbliche Abweichungen bei Nachbestellungen sind möglich und stellen keinen Reklamationsgrund dar.

**GB** When ordering spare parts, always state the full article number, spare-partnumber, the quantity required and the S/N of the product. Colours may vary with repeat orders and this does not constitute grounds for complaint.

**Ersatzteilliste**

**Spare parts list**

Kinderstuhl Berri		0W20102-3010	0W20102-5010	0W20102-5020
Nr.	Stück	Bestell.Nr.	Bestell.Nr	Bestell.Nr
1	1	69059001	69059003	69059005
2	1	69059002	69059004	69059006
3	1	69059099	69059099	69059099
5	1	69059009	69059009	69059009
6	1	69059010	69059010	69059010
7	1	69059011	69059011	69059011
8	1	69059012	69059012	69059012
9	1	69059013	69059013	69059013
10	1	69059014	69059014	69059014
11	1	69059015	69059015	69059015